

# Industrial Automation & Instrumentation



Wise Solutions • Thriving Industry • Sustainable Future





شرکت سهند صنعت پارتیکان فعالیت خود را در تیرماه ۱۳۸۵ آغاز نمود. از ابتدا و با در اختیار داشتن کادر مجرب و متخصص در زمینه اتوماسیون و ابزار دقیق در پروژه‌های مختلف حوزه‌ی نفت و گاز فعال بوده و توانمندی‌های خود در این بخش را به اثبات رسانیده است. در ادامه فعالیت و در راستای خودکفایی و بومی سازی قطعات مورد نیاز صنایع نفت، گاز، پتروشیمی، پالایشگاهی و نیروگاهی اقدام به بومی سازی، طراحی و ساخت تعدادی از مدل های پُر کاربرد شعله بین (Flame Detector) و سیستم پایش شعله (Flame Scanner) نموده و تا کنون به عنوان یکی از شرکت های پیشروی کشور در این زمینه موفق به ساخت حدود بیست مدل مختلف از این محصولات شده که نقشی حیاتی در پایش شعله توربین های گازی، بویلرها و مشعل ها در صنایع نامبرده دارد. افزون بر آن با گِرد آوری تجهیزات پیشرفته و بروز دنیا مانند دستگاه جوش لیزر، دستگاه های جوش Micro TIG و سایر ملزومات مرتبط با ساخت و تولید سنسورهای دمایی از قبیل ترموکوپل، RTD و انواع سنسورهای حرارتی مقاومتی گامی بلند در خودکفایی این شاخه مهم از تجهیزات اندازه گیری برداشته و همگام با گسترش و تنوع در تولید این محصولات و با توجه به ضرورت وجود آزمایشگاه کالیبراسیون در کنار خط تولید، اکنون مجهز به آزمایشگاه کالیبراسیون دما با کوره های ISOTECH Dry Block Calibrator می باشد.

## Flame Scanner - Flame Detector

شعله بین توربین گازی فرابنفش	۳
اسکندر شعله چند سوختی (Compact Flame Scanner)	۴
On-Site Flame Scanner/Amplifier	۴
FIBER OPTIC Cable System PFS36GT-24 OE	۵
سامانه شعله چند سوختی	۶
اسکندر شعله توربین گازی سولزر	۶
اسکندر شعله گازهای اسیدی	۷
SMART PILOT	۸
شعله بین توربین گازی NEVSKY	۸

## Thermocouple Sensors

ترموکوپل هارنس 4551	۱۰
ترموکوپل هارنس 4458	۱۱
ترموکوپل هارنس ENGINE SOLAR	۱۲
ترموکوپل هارنس SOLAR T-7	۱۳
ترموکوپل هارنس SOLAR T-5	۱۴
ترموکوپل 3-Stage	۱۵
ترموکوپل هارنس SGT600-T7	۱۶
ترموکوپل SGT600-T3	۱۶
ترموکوپل ZORYA DU80	۱۷
اتصال رابط ترموکوپلی توربین گازی	۱۷
ترموکوپل EGT Turbo Generator	۱۸
ترموکوپل هارنس Ruston	۱۸
ترموکوپل Skin	۱۹
ترموکوپل Type K	۱۹
ترموکوپل محفظه اگزوز توربین گازی (Viper Flex Conduit)	۲۰
ترموکوپل Screw-in	۲۰
ترموکوپل Temp-Wheel Space	۲۱
ترموکوپل محفظه اگزوز توربین گازی (Mineral Insulated Cable)	۲۱

## RTD Thermometer

سنسور حرارتی مقاومتی RTD Thermometer / RTD Transmitter	۲۲
سنسور حرارتی مقاومتی دیزل ژنراتور (Diesel Generator Engine RTD)	۲۳
سنسور حرارتی مقاومتی توربین گازی	۲۳
SIMPLEX 4-WIRE BEARING RTD	۲۴
SIMPLEX 3-WIRE BEARING RTD	۲۴

# UV Flame Scanner



## شعله بین توربین گازی فرابنفش

PFS13GT325

محفظه احتراق توربین گازی

NUOVO PIGNONE, GE

-40°C to +175°C

185 nm to 260 nm

325 VDC ± 25

150 psig at 400°F

10000 Hours

• مدل

• محل استفاده

• نوع توربین

• گستره دمای کاری

• آشکارسازی شعله در گستره موج فرابنفش

• ولتاژ کاری

• تحمل فشار لنز

• متوسط طول عمر مفید

• دارای آمپلی فایر مطابق با سیستم کنترل و نیاز بهره بردار

• نصب آسان، حساسیت بسیار بالا و پاسخ دهی سریع (0.1 Second)

• معادل Honeywell LG1093AA24

دارای گواهینامه EX  
ATEX Certificate  
GROUP IIC • T3 • EXd



منطبق با سیستم های  
تشخیص شعله شرکت  
جنرال الکتریک

# COMPACT Flame Scanner

## اسکنر شعله چند سوختی

PFS36GT-24E COMPACT

توربین گازی و مشعل بویلر

200 nm to 2700 nm

چند سوختی

-20°C to +70°C

24 VDC / 250 mA / 7 W

• مدل

• کاربرد

• گستره نوری

• نوع سوخت

• دمای کاری

• ولتاژ کاری

• دارای سیستم SELF - CHECK الکترونیکی

• معادل BFI CFC2000

دارای گواهینامه EX

ATEX Certificate  
GROUP IIC • T4 • EXe



## اسکنر شعله مشعل

Power supply & Redundant module

Local monitoring for flame scanners

PJF002

• مدل

Aluminum

• جنس بدنه

Wall Mounted

• حالت نصب

(L) 400 × (W) 300 × (D) 150 mm

• ابعاد

Exd

• درجه ضد انفجار

Gland entry 4 × M20

• ورودی اتصالات الکتریکی

• مازول Face Plate

Flame on relay

Flame on LED

Flame strength (Bar Graph)

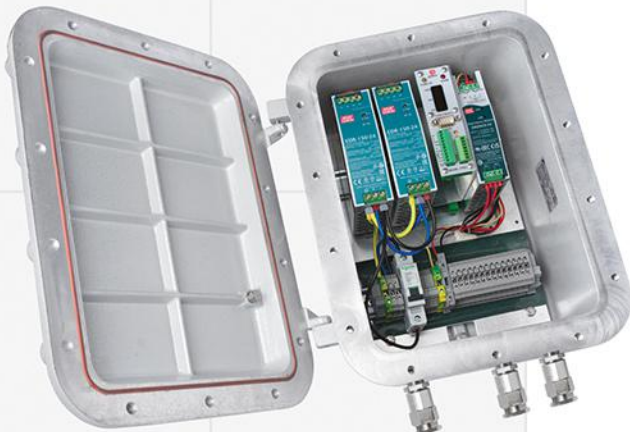
Flame alarm relay

Flame alarm LED

• منبع تغذیه

Switching power supply (24 VDC / 6.5A) × 2

Redundant module



# ON-SITE Flame Scanner/ Amplifier

# FIBER OPTIC Cable System PFS36GT-24 OE



## مشخصات فنی لنز

- مدل PFP-UV-SKL, PFP-IR-SKL
- گستره نوری عملکرد UV-VIS-IR
- بازه دمایی کاری  $-60^{\circ}\text{C}$  to  $+250^{\circ}\text{C}$  ( قابل ارتقاء تا  $600^{\circ}\text{C}$  سفارشی )
- نوع اتصال مکانیکی 1" Internal
- جنس بدنه استیل ضد زنگ

## مشخصات فنی کابل فیبر نوری

- مدل PFP-UV-Xm, PFP-IR-Xm
- نوع الیاف نوری Glass Fiber Bundle (HQ)
- جنس روکش مجموعه الیاف روکش فایبر گلاس
- جنس و نوع روکش خارجی شیلنگ فلکسیبل، استیل ضد زنگ
- طول تا حداکثر 20 متر سفارشی
- گستره نوری عملکرد UV-VIS-IR
- بازه دمایی کاری  $-60^{\circ}\text{C}$  to  $+250^{\circ}\text{C}$  ( قابل ارتقاء تا  $600^{\circ}\text{C}$  سفارشی )



دارای گواهینامه  
ATEX Certificate  
GROUP IIC • T6 • EXd

## سامانه شعله چند سوختی

PFS36GT-24E

توربین گازی و مشعل بویلر

200 nm to 2700 nm

گاز طبیعی، نفت گاز، نفت کوره و ذغال سنگ

-20°C to +70°C

24 VDC

• مدل

• کاربرد

• گستره نوری

• نوع سوخت

• دمای کاری

• ولتاژ کاری

• دارای سیستم SELF - CHECK الکترونیکی

• دارای استاندارد Ex ec IIC T4 Gc

• قابل ارائه در محفظه EX (سفارشی)

• سازگار با آمپلی فایر مدل PFA024-1

• معادل BFI Type 2.0

دارای گواهینامه EX  
ATEX Certificate  
GROUP IIC • T4 • EXe



## MULTI-FUEL Flame Scanner

## IR GAS TURBINE Flame Scanner



### اسکنر شعله توربین گازی سولزر (BARTEC)

Photoconductive Detector

• نوع سنسور

0.2 ms

• زمان پاسخ دهی

1000 nm to 3000 nm

• گستره نوری سنسور

Fused Silica

• جنس لنز

-40°C to +70°C

• دمای کاری

Aluminum

• جنس بدنه اسکنر

• قابل استفاده در توربین های گازی چند سوختی (گاز و نفت گاز) و

در دماهای بالاتر با خنک کاری هوا (هوای ابزار دقیق)



# ACID GAS Flame Scanner

## اسکنر شعله گازهای اسیدی

PYD-1070

طیف گسترده

گازهای اسیدی و چند سوختی

-20°C to +70°C

24 VDC / 350 mA / 10 W

• مدل

• گستره نوری

• سوخت های قابل تشخیص

• بازه دمای کاری

• ولتاژ کاری

LED (Flame On / Self-check), High Intensity 8 digit character LCD

رله شعله، رله آلارم و خروجی آنالوگ 0/4 - 20 mA

Modbus RTU RS485

نرم افزار / کنترل از راه دور

IP65

PILLARD DARKSCAN TC 0401 AC-ADF

Ex db IIC T6 Gb

• نشانگرها

• خروجی

• درگاه ارتباطی

• قابلیت تنظیمات

• درجه حفاظت در برابر نفوذ ذرات

• معادل

• دارای استاندارد

دارای گواهینامه EX  
ATEX Certificate  
GROUP IIC • T6 • EXd



# FIDU Flame Ionisation Detection Unit

## SMART PILOT

- ولتاژ کاری 24 VDC, 115 VAC / 50-60 HZ, 230 VAC / 50-60 HZ
- دمای کاری -20°C to +60°C
- مشخصات کنتاکت رله MAX 5 A / 250 VAC



## شعله بین توربین گازی NEVSKY

PFS325-GT3

3

190 nm to 260 nm

گاز طبیعی

- مدل
- تعداد اسکنر
- گستره نوری
- نوع سوخت

### مشخصات آمپلی فایر

230 VAC

32 بیتی

3

Pulse Counting

- ولتاژ کاری
- دارای پردازشگر دیجیتال
- تعداد کانال
- شیوه آشکارسازی شعله

- خروجی دیجیتال رله سه ترمینال (NC-COM-NO)
- قابلیت تنظیم (1-6 sec) Safety Time
- فرمان خروجی مبتنی بر منطق Voting 2/3
- نشانگر کیفیت شعله LED/BAR GRAPH برای هر کانال
- سیستم خنک کننده آب (Cooling Jacket) یا هوای ابزار دقیق
- قابل نصب بر روی پانل

# GAS TURBINE UV Flame Scanner System



# Thermocouple & RTD



**ATEX** Certificate  
GROUP IIC ▪ T6... T1 ▪ Ex ia

دارای گواهینامه ضد انفجار EX ia

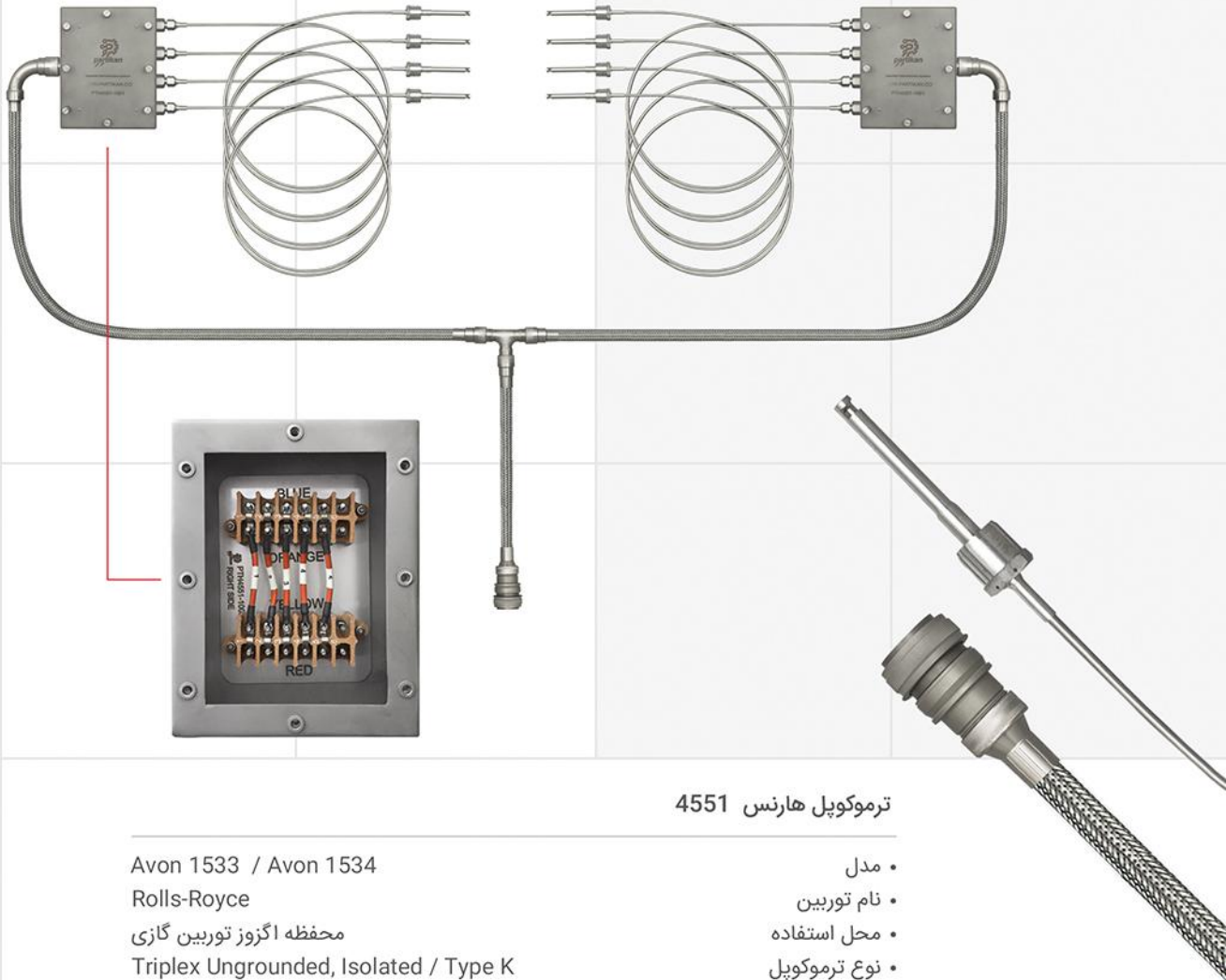


ROLLS-ROYCE

Avon 1533

Avon 1534

# 4551 Thermocouple Harness Assy



## ترموکوپل هارنس 4551

Avon 1533 / Avon 1534

Rolls-Royce

محفظه آگزوز توربین گازی

Triplex Ungrounded, Isolated / Type K

• مدل

• نام توربین

• محل استفاده

• نوع ترموکوپل

• فلکسیبیل 4.5 mm با مواد عایق معدنی MgO و از جنس Inconel 600 مقاوم در برابر خوردگی

• استفاده از فلکسیبیل عایق شده به عنوان کابل جبران ساز

• شامل دو جعبه تقسیم ترمینالی با درب پیچی

• حذف مقاومت‌های متعادل کننده

• قابلیت تعویض ترموکوپل‌ها در صورت خرابی

• نقشه راهنمای اتصال ترموکوپل‌ها به صورت حک شده داخل جعبه تقسیم

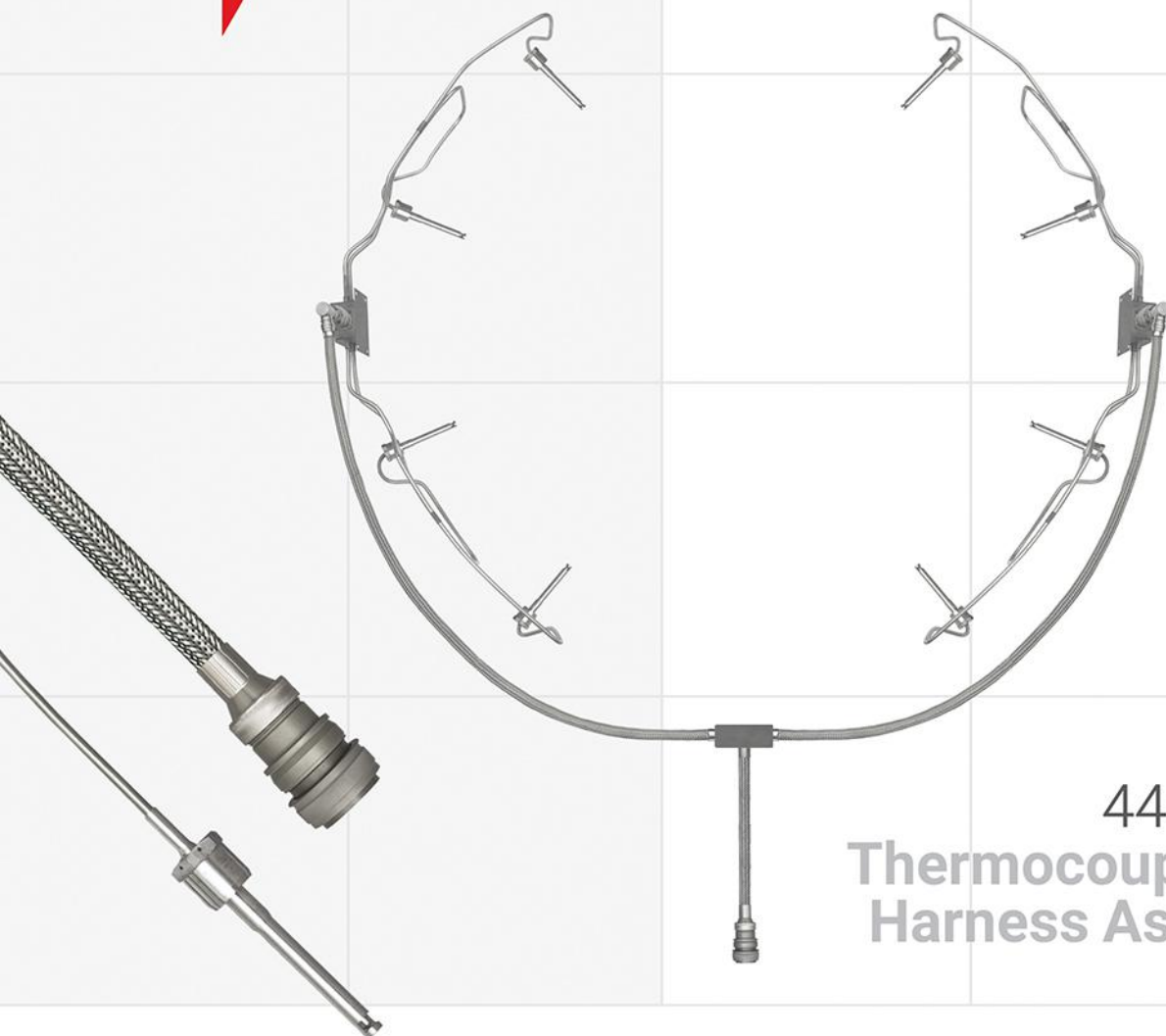
• کابل سه راهی به همراه کانکتور جهت اتصال جعبه تقسیم‌های فرعی به جعبه تقسیم اصلی

• اولین محصول ترموکوپل هارنس ساخت ایران با گواهی ثبت اختراع

• پشتیبانی کلیه لوازم و قطعات در هنگام نیاز بهره بردار



**ROLLS-ROYCE**  
Avon 1533



## 4458 Thermocouple Harness Assy

### ترموکوپل هارنس 4458

Avon 1533  
Rolls-Royce  
محفظه اگزوز توربین گازی  
Triplex Ungrounded, Isolated / Type K

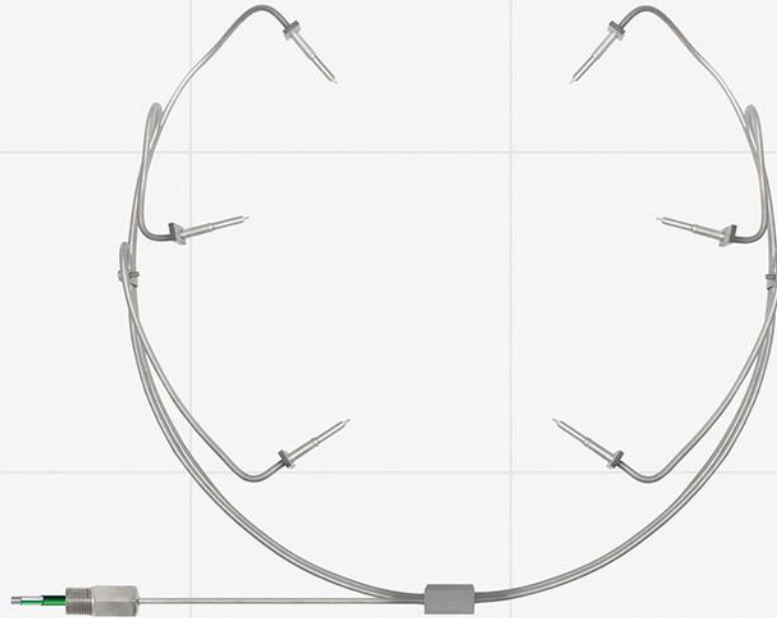
- مدل
- نام توربین
- محل استفاده
- نوع ترموکوپل

- فلکسیبل 6 mm با مواد عایق معدنی MgO و از جنس Inconel 600 مقاوم در برابر خوردگی
- استفاده از فلکسیبل عایق شده به عنوان کابل جبران ساز
- دو نیم رینگ چهار ترموکوپلی
- حذف مقاومت‌های متعادل کننده
- Thermowell از جنس استیل AISI 310 جهت استحکام
- جنس مهره‌های نگهدارنده استیل AISI 420
- طراحی کابل سه راهی متناسب با توربین‌های قدرت متفاوت (مقاوم در برابر نشت دماش‌های حرارت بالا)
- استفاده از سه لایه عایق پوشش حرارتی به منظور افزایش طول عمر سیم‌های جبران ساز کابل



# ENGINE SOLAR Thermocouple Harness

MDG 1200



## ترموکوپل هارنس ENGINE SOLAR

MDG 1200

SOLAR

محفظه توربین قدرت

Simplex Ungrounded, Exposed / Type K

• مدل

• نام توربین

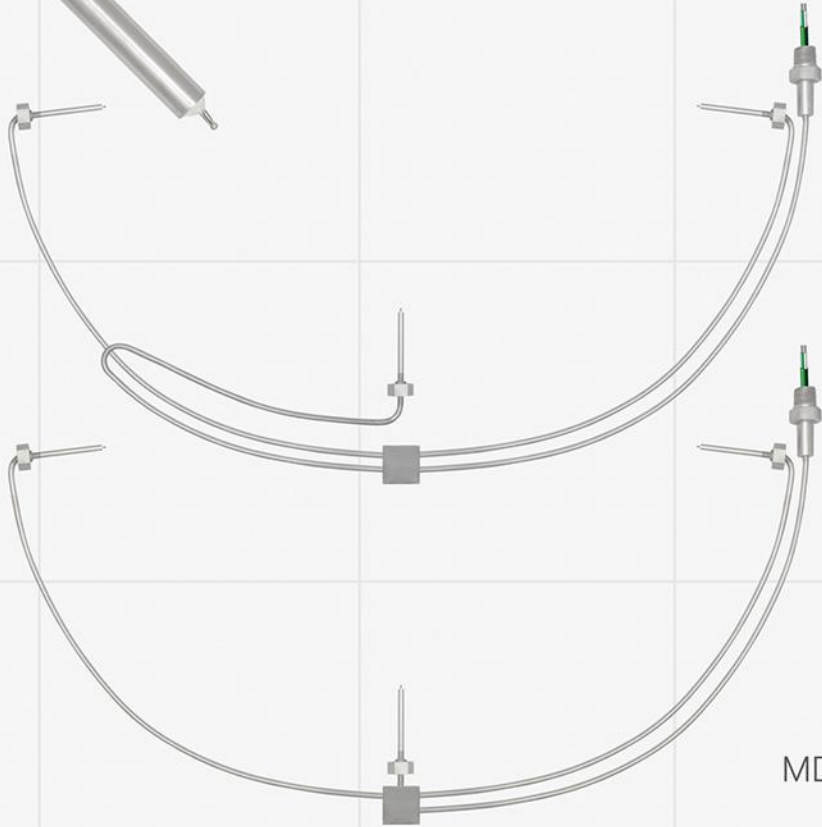
• محل استفاده

• نوع ترموکوپل

- فلکسیبل 4.8 mm با مواد عایق معدنی MgO
- بدنه سنسور از جنس Inconel 600 جهت استحکام در برابر خوردگی
- پاسخ دهی بسیار سریع به دلیل نداشتن پوشش سر ترموکوپل (Exposed)
- کابل جبران ساز Kx با روکش از جنس PTFE (تفلون) و تحمل دما تا 220°C



# T-7 SOLAR Thermocouple Harness



MDG 1200

## ترموکوپل هارنس SOLAR T-7

MDG 1200

SOLAR

محفظه اگزوز توربین گازی

Triplex Ungrounded, Isolated / Type K

• مدل

• نام توربین

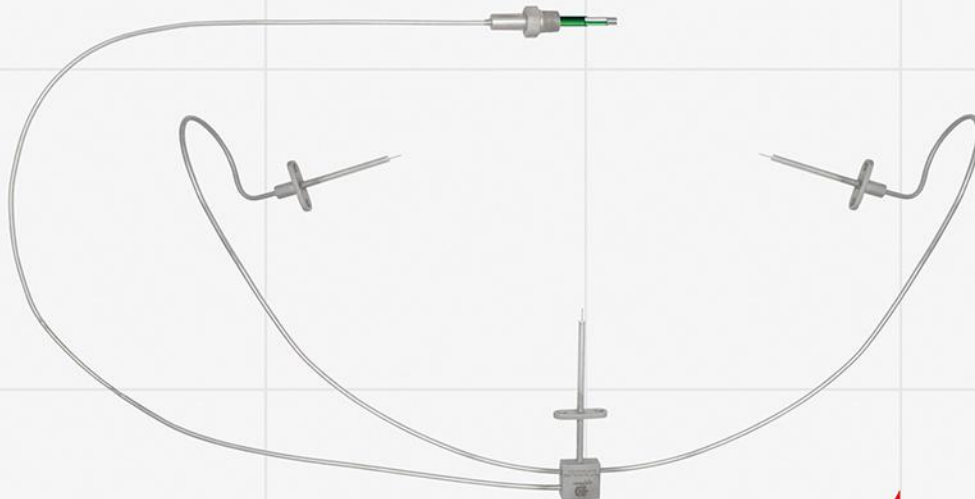
• محل استفاده

• نوع ترموکوپل

- فلکسیبل 4.8 mm با مواد عایق معدنی MgO
- بدنه سنسور از جنس Inconel 600 جهت استحکام در برابر خوردگی
- پاسخ دهی بسیار سریع به دلیل نداشتن پوشش سر ترموکوپل (Exposed)
- کابل جبران ساز Kx با روکش از جنس PTFE (تفلون) و تحمل دما تا 220°C
- جنس مهره‌ها استیل AISI 310
- قابل عرضه در سه مدل مختلف



# T-5 SOLAR Thermocouple Harness



MDG 4000

## ترموکوپل هارنس T-5 SOLAR

MDG 4000

SOLAR

محفظه اگزوز توربین گازی

Simplex Ungrounded, Isolated, Reduced Tip / Type K

• مدل

• نام توربین

• محل استفاده

• نوع ترموکوپل

- فلکسیبل 1.5 mm تا 6 mm با مواد عایق معدنی MgO
- بدنه سنسور از جنس Inconel 600 جهت استحکام در برابر خوردگی
- پاسخ دهی بسیار سریع به دلیل کاهش قطر از 6 mm به 1.5 mm
- کابل جبران ساز KX با روکش از جنس PTFE (تفلون) و تحمل دما تا 220°C
- جنس مهره استیل AISI 310





# 3-STAGE Thermocouple



## ترموکوپل 3-Stage

Simplex Ungrounded, Isolated / Type K

• نوع ترموکوپل

- فلکسیبل 3 x 3 mm با مواد معدنی MgO
- بدنه سنسور از جنس Inconel 600 جهت استحکام در برابر خوردگی
- سرعت پاسخ دهی بالا
- کابل جبران ساز KX با روکش از جنس PTFE (تفلون) و تحمل دما تا 220°C
- Thermowell از جنس استیل AISI 310 جهت استحکام



## SGT600-T7 Thermocouple Harness

### ترموکوپل هارنس T7

SGT600	• مدل توربین
SIEMENS	• نام توربین
محفظه اگزوز توربین گازی	• محل استفاده
Duplex Ungrounded, Isolated / Type K	• نوع ترموکوپل

- فلکسیبل 3 mm با مواد معدنی MgO
- بدنه سنسور از جنس Inconel 600
- سرعت پاسخ دهی بالا
- Thermowell از جنس استیل AISI 310
- دارای Bayonet
- کابل جبران ساز Kx با روکش از جنس PTFE (تفلون) و تحمل دما تا 220°C
- طول کابل جبران ساز متصل به سنسور 2 x 15 m



## SGT600-T3 Thermocouple

### ترموکوپل T3

SGT600	• مدل توربین
SIEMENS	• نام توربین
خروجی کمپرسور محوری توربین گازی	• محل استفاده
Duplex Ungrounded, Isolated / Type K	• نوع ترموکوپل

- فلکسیبل 3 mm با مواد معدنی MgO
- بدنه سنسور از جنس Inconel 600
- Thermowell از جنس استیل AISI 310 با قطر خارجی 6 mm
- کابل جبران ساز Kx با روکش از جنس PTFE (تفلون) و تحمل دما تا 220°C
- طول کابل جبران ساز متصل به سنسور 10 m



## ZORYA DU80 Thermocouple



### ترموکوپل ZORYA DU80

DU80	• مدل توربین
ZORYA	• نام توربین
محفظه آگزوز توربین گازی	• محل استفاده
Simplex / Duplex Ungrounded, Exposed / Type K	• نوع ترموکوپل

• فلکسیبل 4.5 mm یا 6 mm با مواد معدنی MgO

• بدنه سنسور از جنس Inconel 600

• سرعت پاسخ دهی بالا

• Thermowell از جنس استیل AISI 310

• کابل جبران ساز Kx با روکش از جنس Fiber Glass و تحمل دما تا 350°C

• دارای کانکتور جهت اتصال به کابل جبران ساز (برای مدل‌های Duplex)



## EXTENSION ADAPTER Thermocouple

### اتصال رابط ترموکوپلی توربین گازی

MS5002-D	• مدل توربین
NUOVO PIGNONE	• نام توربین
توربین گازی	• محل استفاده
Type K	• نوع ترموکوپل
2 x Kx	• نوع کابل

• کابل جبران ساز با روکش از جنس KAPTON و تحمل دما تا 315°C

• طول کابل 5 m

• لوله رابط از جنس استیل AISI 316





## EGT TURBO GENERATOR Thermocouple

### ترموکوپل EGT Turbo Generator

- نام و مدل توربین
- محل استفاده
- نوع ترموکوپل Simplex Ungrounded, Isolated, Reduced Tip / Type K

- فلکسیبل 6 mm به 3 mm با مواد معدنی MgO
- بدنه سنسور از جنس Inconel 600
- سرعت پاسخ دهی بالا به دلیل کاهش قطر نوک ترموکوپل (Reduced Tip)
- Terminal Head از جنس آلومینیوم و از نوع ضد انفجار (Ex)
- دارای ترمینال سرامیکی داخل Terminal Head جهت اتصال کابل جبران ساز



## RUSTON TB1750 Thermocouple Harness

### ترموکوپل هارنس Ruston

- مدل توربین
- نام توربین
- محل استفاده
- نوع ترموکوپل Simplex Ungrounded, Isolated / Type K

- فلکسیبل 1.5 mm با مواد عایق معدنی MgO
- بدنه سنسور از جنس Inconel 600
- جعبه تقسیم از جنس استیل AISI 310
- ترمینال سرامیکی جهت اتصال سیم جبران ساز درون جعبه تقسیم
- Thermowell از جنس استیل مقاوم در برابر خوردگی



## SKIN Thermocouple



### ترموکوپل Skin



بدنه مخازن و خطوط انتقال  
Simplex Ungrounded, Isolated / Type K

- محل استفاده
- نوع ترموکوپل

- فلکسیبل 3 mm با مواد معدنی MgO
- بدنه سنسور از جنس Inconel 600
- سرعت پاسخ دهی بالا
- Temperature Pad از جنس استیل AISI 310
- Temperature Pad با ابعاد (L) 38 × (W) 13 × (H) 7 mm
- کابل جبران ساز Kx با روکش از جنس PTFE (تفلون) و تحمل دما تا 220°C
- امکان تولید ترموکوپل، Temperature Pad و کابل جبران ساز در ابعاد و اندازه‌های مورد نیاز



## TYPE K Thermocouple

### ترموکوپل Type K



خطوط لوله و مخازن  
Simplex Ungrounded, Isolated / Type K

- محل استفاده
- نوع ترموکوپل

- فلکسیبل 6 mm با مواد معدنی MgO
- بدنه سنسور از جنس Inconel 600
- مهره از جنس استیل AISI 310
- فنر از جنس استیل AISI 316 آبرکاری شده
- کابل جبران ساز Kx با روکش از جنس Fiber Glass و تحمل دما تا 350°C
- طول کابل جبران ساز متصل به سنسور 1 m
- دارای کانکتور با سوکت‌های ترموکوپلی

## TRIPLEX-MIMS VIPER FLEX Thermocouple

ترموکوپل محفظه اگزوز توربین گازی (Viper Flex Conduit)

ROLLS-ROYCE	• نام توربین
AVON 1533 / AVON 1534	• مدل توربین
محفظه اگزوز توربین گازی	• محل استفاده
Triplex Ungrounded, Exposed / Type K	• نوع ترموکوپل

- 2 m با Viper Flex Conduit طول
- بدنه سنسور از جنس Inconel 600
- سرعت پاسخ دهی بالا
- Thermowell از جنس استیل AISI 310
- مهره از جنس استیل AISI 420
- سایر اتصالات از جنس استیل AISI 316
- کابل جبران ساز Kx با روکش از جنس PTFE (تفلون) و تحمل دما تا 260°C
- قابل استفاده در ترموکوپل هارنس مدل 4551



## SCREW-IN Thermocouple



ترموکوپل Screw-in

محفظه دستگاه‌های تزریق کارخانه‌های الکل سازی	• محل استفاده
Simplex Ungrounded, Isolated / Type J	• نوع ترموکوپل

- سرعت پاسخ دهی بالا
- Thermowell از جنس استیل AISI 316
- کابل جبران ساز Jx با روکش از جنس Fiber Glass و تحمل دما تا 350°C
- طول کابل جبران ساز متصل به سنسور 1.8 m



## TEMP - WHEEL SPACE Thermocouple



ترموکوپل Temp-Wheel Space

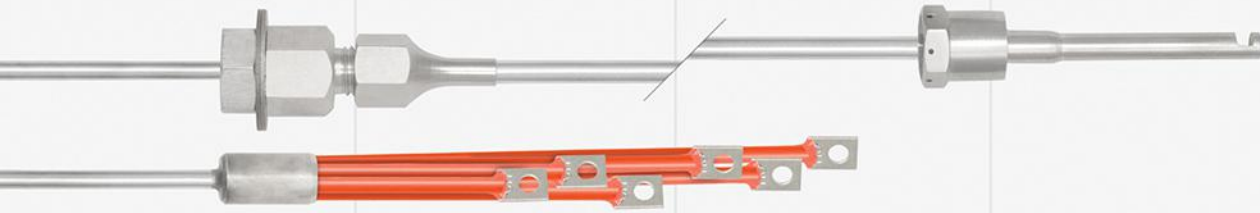
NUOVO PIGNONE  
MS5002-D

Turbine Wheel Space Temp Control Unit  
Simplex Ungrounded, Isolated / Type K

- نام توربین
- مدل توربین
- محل استفاده
- نوع ترموکوپل



- فلکسیبیل 3 mm با مواد معدنی MgO
- سرعت پاسخ دهی بالا
- بدنه سنسور از جنس Inconel 600 جهت استحکام در برابر خوردگی
- کابل جبران ساز Kx با روکش از جنس سیلیکون و تحمل دما تا 180°C
- ساچمه، مهره و اتصالات از جنس استیل



## TRIPLEX - MIMS Thermocouple

ترموکوپل محفظه آگزوز توربین گازی (Mineral Insulated Cable)

ROLLS-ROYCE  
AVON 1533 / AVON 1534  
محفظه آگزوز توربین گازی  
Triplex Ungrounded, Isolated / Type K

- نام توربین
- مدل توربین
- محل استفاده
- نوع ترموکوپل



- فلکسیبیل 4.5 mm با مواد معدنی MgO با طول 2 m
- بدنه سنسور از جنس Inconel 600
- سرعت پاسخ دهی بالا
- Thermowell از جنس استیل AISI 310
- مهره از جنس استیل AISI 420
- سایر اتصالات از جنس استیل AISI 316
- کابل جبران ساز Kx با روکش از جنس PTFE (تفلون) و تحمل دما تا 260°C
- قابل استفاده در ترموکوپل هارنس مدل 4551

# THERMOMETER TRANSMITTER RTD



## سنسور حرارتی مقاومتی RTD Thermometer / RTD Transmitter

خطوط لوله، مخازن و سیستم‌های حرارتی و برودتی  
PT100, PT500, PT1000 RTD  
AA, A, B, 2B  
-70°C to +850°C  
Simplex / Duplex  
3 mm, 4.5 mm, 4.8 mm, 6 mm, 8 mm  
2-wire, 3-wire, 4-wire

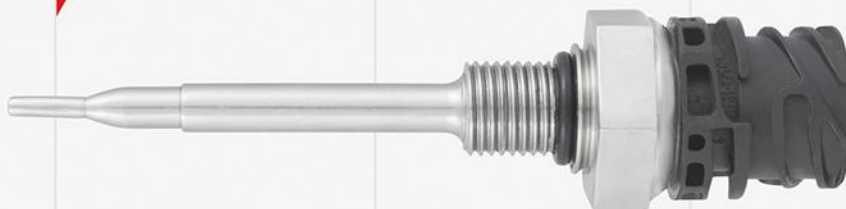
• محل استفاده  
• نوع سنسور  
• کلاس دقت  
• بازه دمایی  
• تعداد سنسور در هر پراب  
• قطر خارجی پراب  
• خروجی پراب

• مطابق با استاندارد IEC 60751  
• بدنه پراب از جنس AISI 304، AISI 316 و INCONEL 600  
• قابل ارائه به صورت Thermometer و ترانسمیتر با قابلیت کالیبره (4-20 mA, HART)  
• Terminal Head و اتصالات مربوطه در مدل‌های مختلف  
• پراب سنسور در اندازه‌های مختلف متناسب با نیاز بهره بردار  
• امکان ارائه گواهی کالیبراسیون از آزمایشگاه مرجع





## PT1000 RTD



### سنسور حرارتی مقاومتی دیزل ژنراتور (Diesel Generator Engine RTD)



ژنراتورهای دیزلی  
PT1000 RTD, Class B  
Single Element, 2-Wire

- محل استفاده
- نوع سنسور
- نوع سیم بندی

- فلکسیبل 3 mm تا 6 mm با مواد معدنی MgO (Reduced Tip)
- بدنه سنسور از جنس استیل AISI 316
- Thermowell و مهره از جنس استیل AISI 316
- اتصال از طریق کانکتور دو پین



## SGT600 RTD

### سنسور حرارتی مقاومتی توربین گازی

SIEMENS  
SGT600  
Bearing No.2, Radial  
PT100 RTD, Class B  
Single Element, 4-Wire

- نام توربین
- مدل توربین
- محل استفاده
- نوع سنسور
- نوع سیم بندی

- فلکسیبل 2 x 3 mm با مواد معدنی MgO
- بدنه سنسور از جنس Inconel 600
- Thermowell از جنس استیل AISI 316
- کابل با روکش از جنس PTFE (تفلون) و تحمل دما تا 220°C
- طول کابل متصل به سنسور 8.5 m



## BEARING RTD



### SIMPLEX 4-WIRE BEARING RTD

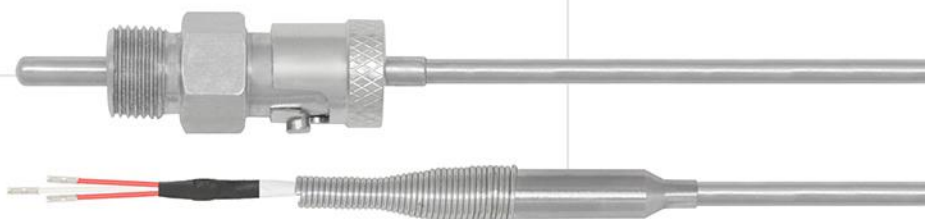
NUOVO PIGNONE  
MS5002-D  
Gas Turbine Bearing  
PT100 RTD, Class B  
Single Element, 4-Wire

• نام توربین  
• مدل توربین  
• محل استفاده  
• نوع سنسور  
• نوع سیم بندی



- قطر خارجی کپسول 3 mm و رزین با تحمل دما تا 250°C
- بدنه سنسور از جنس استیل AISI 316
- کابل جبران ساز با روکش از جنس PTFE (تفلون) و تحمل دما تا 220°C

## BEARING RTD



### SIMPLEX 3-WIRE BEARING RTD

SIEMENS  
SGT600  
Gas Turbine Bearing, First Stage  
PT100 RTD, Class A  
Single Element, 3-Wire

• نام توربین  
• مدل توربین  
• محل استفاده  
• نوع سنسور  
• نوع سیم بندی

- فلکسیبل 3 mm با مواد معدنی MgO
- بدنه سنسور از جنس Inconel 600
- مهره از جنس استیل AISI 310
- کابل جبران ساز با روکش از جنس PTFE (تفلون) و تحمل دما تا 220°C
- طول کابل متصل به سنسور 3 m







## سهند صنعت پارتیکان

اتوماسیون صنعتی و ابزار دقیق، برق و الکترونیک

■ اصفهان، بلوار دانشگاه صنعتی  
شهرک علمی و تحقیقاتی اصفهان  
تلفن: ۳۳ ۹۳ ۲۴ ۴۵ (۰۳۱)  
۳۳ ۹۳ ۲۴ ۵۶ (۰۳۱)  
فکس: ۳۳ ۹۳ ۲۴ ۵۷ (۰۳۱)  
شبکه‌های اجتماعی: ۰۹۹۰ ۰۵۷ ۸۳۴۷

■ Isfahan Science and Technology Town  
University of Technology Blvd., Isfahan  
Tel: (+98) 31 33 93 24 45  
(+98) 31 33 93 24 56  
Fax: (+98) 31 33 93 24 57  
Social Media: (+98) 990 057 8347

[www.partikan.co](http://www.partikan.co)  
[info.partikan@gmail.com](mailto:info.partikan@gmail.com)